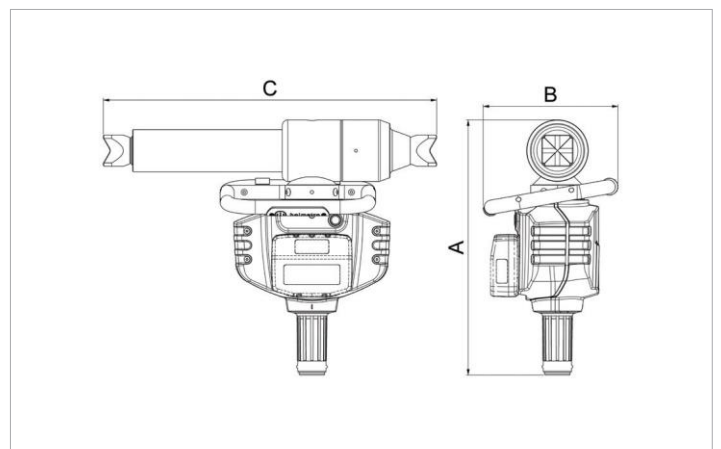


Specyfikacja Techniczna

Rozpieracz | GRA 4321 EVO 3 (bez akumulatora)

Dane Techniczne		
numer katalogowy		150.052.119
model		GRA 4321 EVO 3 (bez akumulatora)
krótki opis		Rozpieracz
max. ciśnienie robocze	bar/Mpa	720 / 72
skok rozpierania / ciągnięcia	mm	250
długość złożonego	mm	591
długość rozłożonego	mm	841
siła rozpierania w pełnym skoku	kN/t	161 / 16.4
siła ciągnięcia w pełnym skoku	kN/t	50 / 5.1
stopień ochrony		IP54
emisja hałasu @ 1m	dB(A)	75
emisja hałasu @ 4m	dB(A)	66
olej hydrauliczny		ISO-L HV VG 15/22
ilość tłoków		1
waga, gotowy do pracy	kg	18.4
zasięg temperatur	°C	-20 + 55
waga bez akumulatora	kg	17.4
wymiary (AxBxC)	mm	452 x 239 x 591
klasyfikacja EN 13204		R161/250-18.4
norma EN 13204		Tak



Czynniki bezpieczeństwa / testy

Hydrauliczny współczynnik bezpieczeństwa	2:1
Test wytrzymałości narzędzia	1000 cykli rozpierania / ciągnięcia przy obciążonym narzędziu
Test wytrzymałości rękojeści	6000 cykli

Wyposażenie standardowe

- Rękojeść z wbudowanym oświetleniem LED

AKcesoria wymagane

Akumulator Greenline BPA283	150.005.823
Akumulator Greenline BPA285	150.006.208
Ładowarka Greenline BCH1	150.182.208
Ładowarka Greenline BCH2	150.182.209