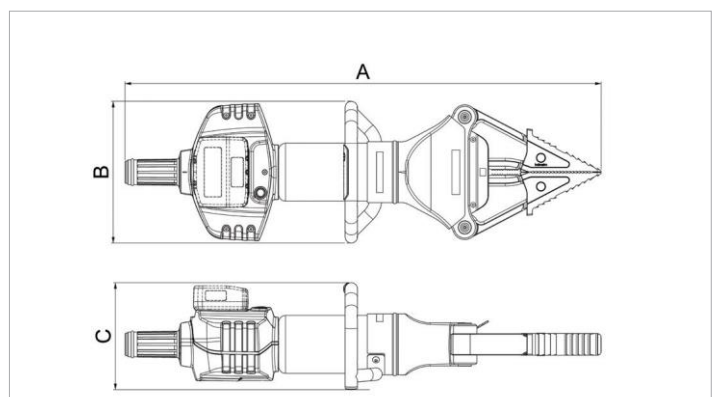


## Specyfikacja Techniczna

### Rozpieracz | GSP 5250 EVO 3 (bez akumulatora)

numer katalogowy	150.052.118	
model	GSP 5250 EVO 3 (bez akumulatora)	
krótki opis	Rozpieracz	
max. ciśnienie robocze	bar/Mpa	720 / 72
szerokość rozpierania	mm	725
odległość ciągnięcia	mm	610
max. siła rozpierania	kN/t	366 / 37.3
teoretyczna siła rozpierania	kN/t	670 / 68.3
min. siła rozpierania (EN 13204)	kN/t	51 / 5.2
max. siła rozpierania, 25mm od końcówki	kN/t	127 / 13
max. siła ściskania	kN/t	135 / 13.8
max. siła ciągnięcia	kN/t	67 / 6.8
stopień ochrony	IP54	
emisja hałasu @ 1m	dB(A)	72
emisja hałasu @ 4m	dB(A)	66
olej hydrauliczny	ISO-L HV VG 15/22	
waga, gotowe do pracy	kg	21.7
waga bez akumulatora	kg	20.7
zasięg temperatur	°C	-20 + 55
wymiary (AxBxC)	mm	964 x 286 x 216
klasyfikacja EN 13204	AS51/725-21.7	
norma EN 13204	Tak	



#### Czynniki bezpieczeństwa / testy

Hydrauliczny współczynnik bezpieczeństwa	2:1
Test wytrzymałości narzędzia	1000 cykli otwórz / zamknij na obciążonym narzędziu
Test wytrzymałości rękojeści	6000 cykli

#### Wyposażenie standardowe

- Rękojeść z wbudowanym oświetleniem LED

#### Akcesoria wymagane

Akumulator Greenline BPA283	150.005.823
Akumulator Greenline BPA285	150.006.208
Ładowarka Greenline BCH1	150.182.208
Ładowarka Greenline BCH2	150.182.209
Ładowarka Greenline BCH3	150.182.286

