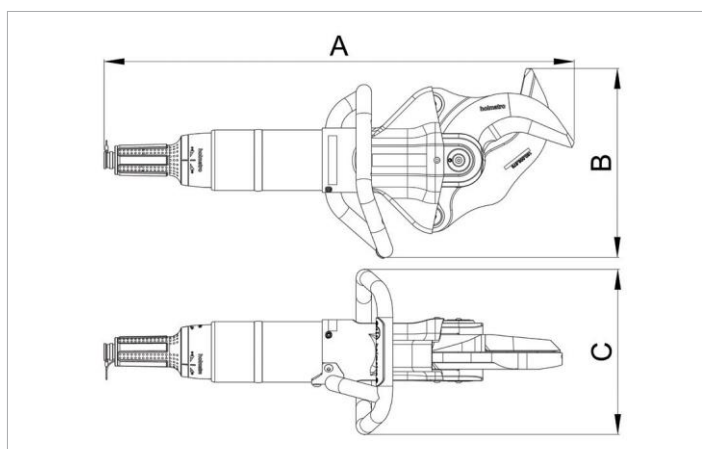


Nożyce | CU 5050 i

Dane Techniczne

| | | |
|--------------------------------------|-------------------|-----------------|
| numer katalogowy | 150.012.306 | |
| model | CU 5050 i | |
| wyposażony w szybkozłącze | CORE | |
| krótki opis | Nożyce | |
| max. ciśnienie robocze | bar/Mpa | 720 / 72 |
| max. rozwarcie ostrzy | mm | 182 |
| siła cięcia | kN/t | 1389 / 141.6 |
| wymagana ilość oleju | cm ³ | 290 |
| rodzaj oleju hydraulicznego | ISO-L HV VG 15/22 | |
| NCT | Tak | |
| waga gotowego do użytku | kg | 15.9 |
| zakres temperatur | °C | -20 + 55 |
| wymiary (AxBxC) | mm | 762 x 306 x 268 |
| pręt okrągły (S235 acc. to EN 13204) | mm | 41 |
| norma EN 13204 | Tak | |
| klasyfikacja EN 13204 | BC165K-15.9 | |



Współczynniki bezpieczeństwa / testy

| | |
|-----------------------------------|---|
| Hydr. współczynnik bezpieczeństwa | 2:1 |
| Test wytrzymałości narzędzia | 1000 cykli na materiał którego nie można przeciąć |
| Test wytrzymałości uchwytu | 6000 cykli |

Wyposażenie standardowe

- Rączka z wbudowanym oświetleniem LED
- Technologia i-Bolt
- preprojektowana, ergonomiczna rączka z poręcznym uchwytem
- Technologia CORE: łatwiej, bezpieczniej, szybciej

